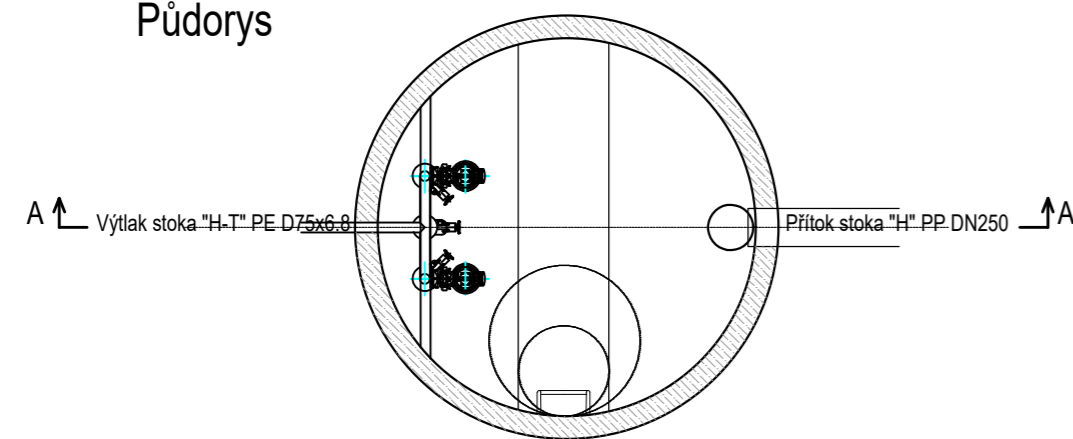


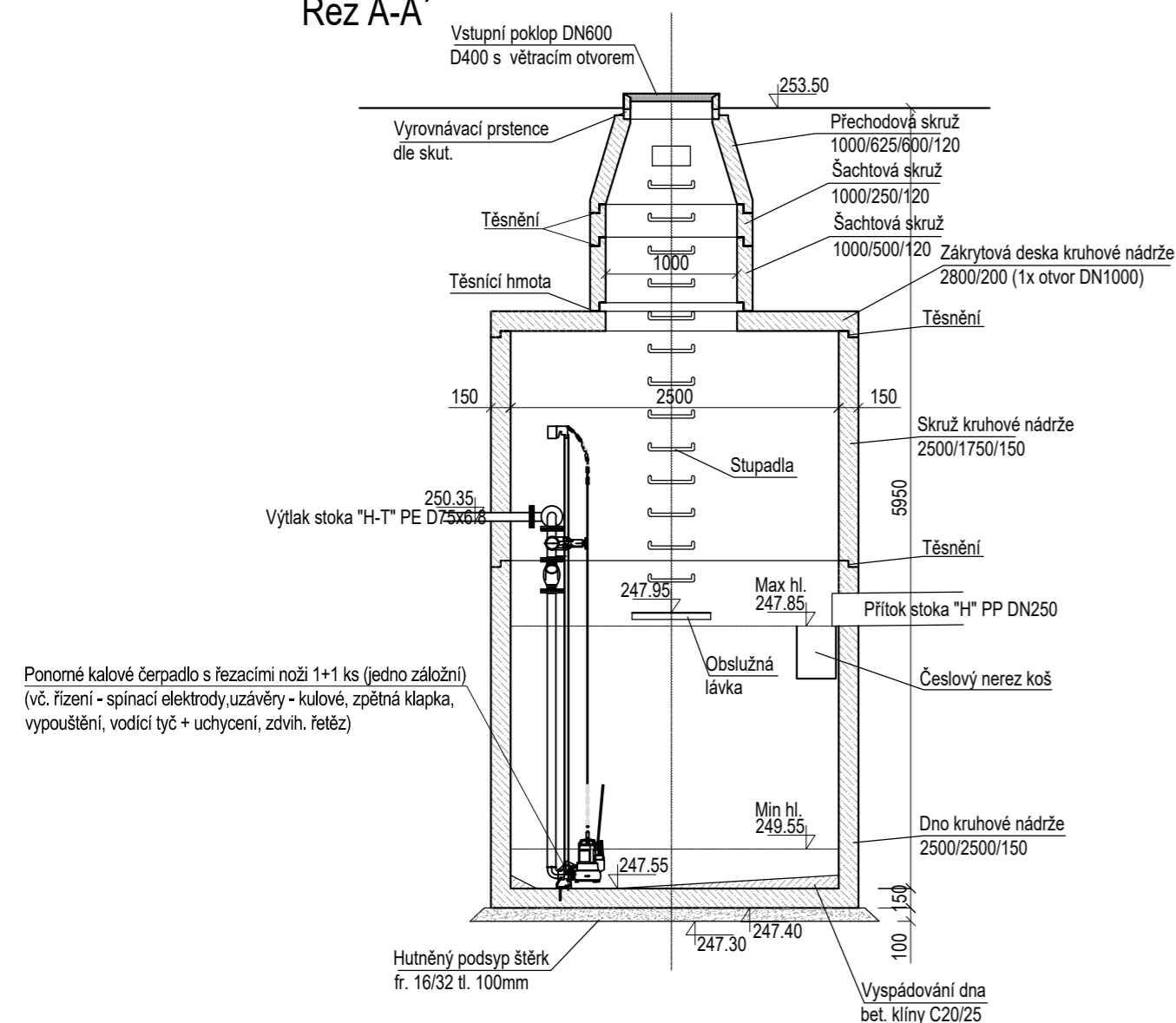
ČERPACÍ STANICE ČS1

betonová DN 2500
akumulační objem 8.4m³

Půdorys



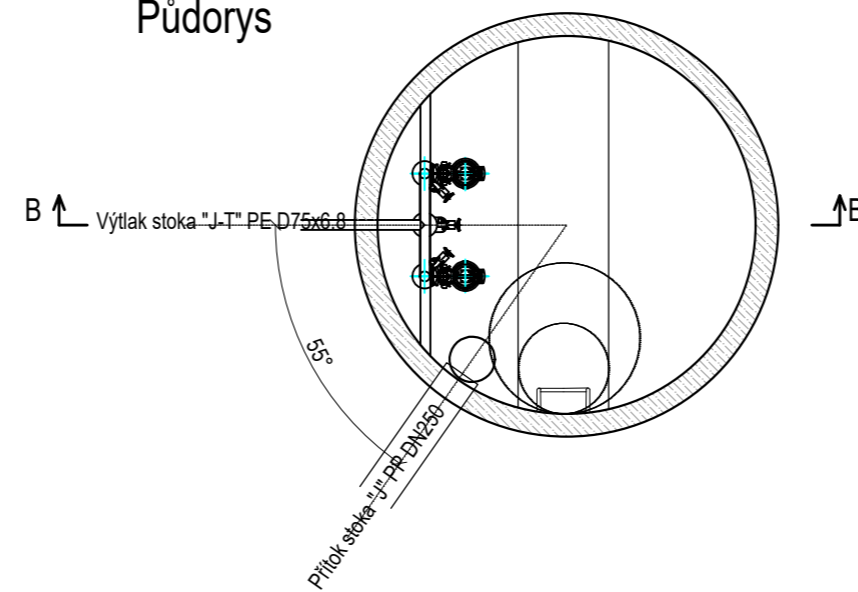
Řez A-A'



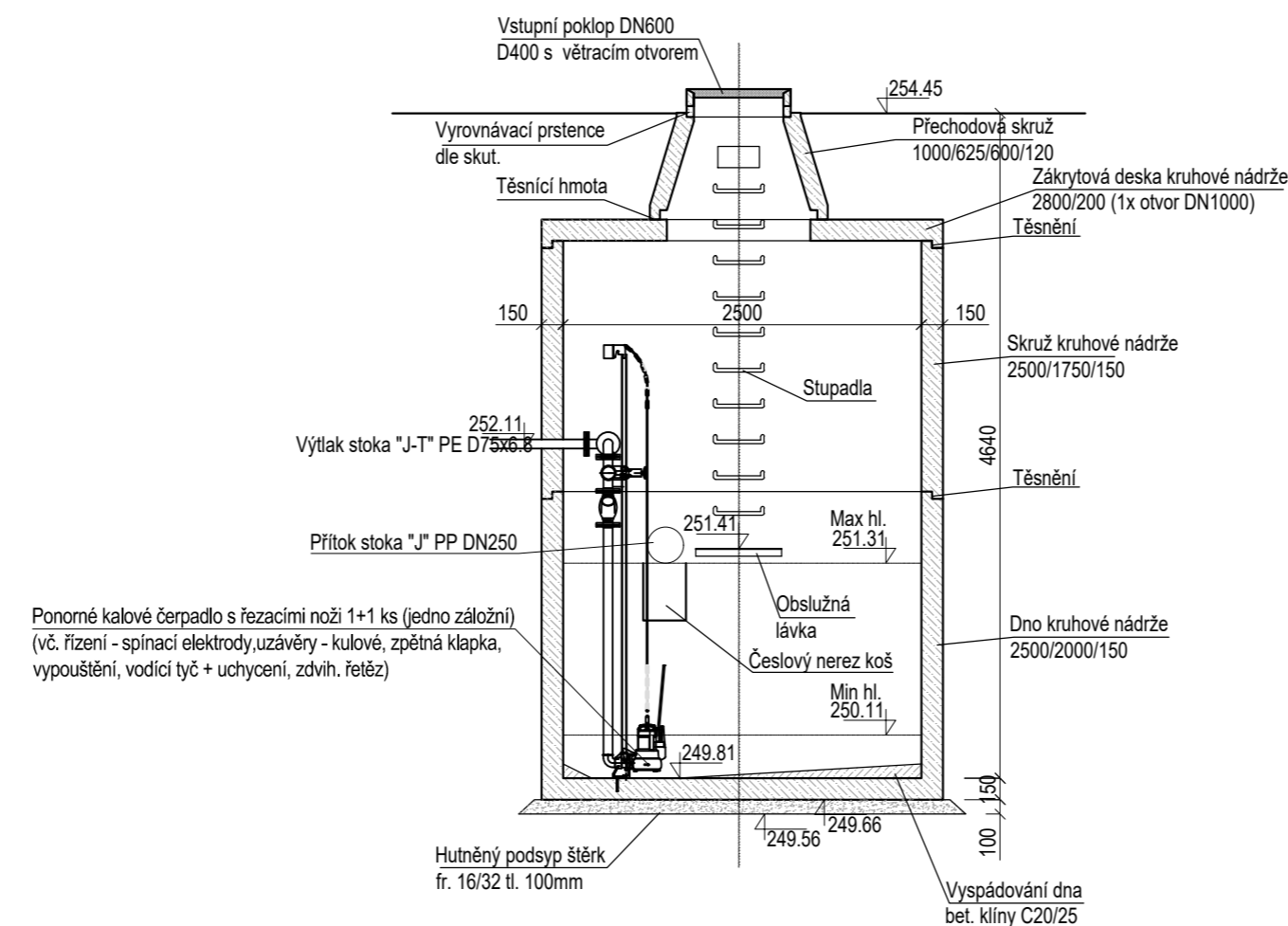
ČERPACÍ STANICE ČS2

betonová DN 2500
akumulační objem 6m³

Půdorys



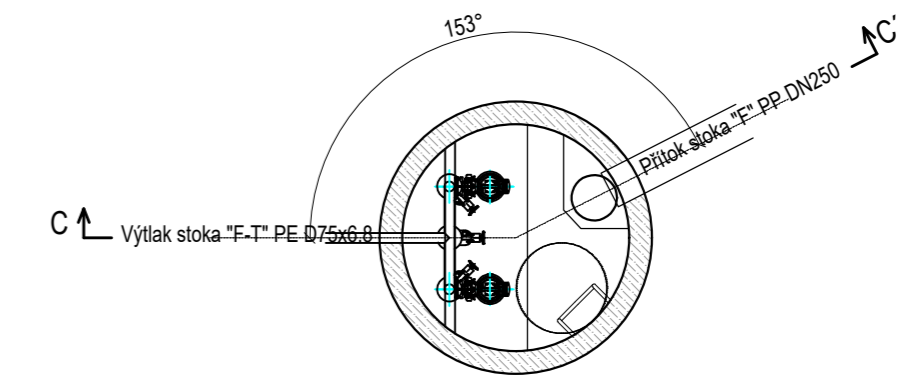
Řez B-B'



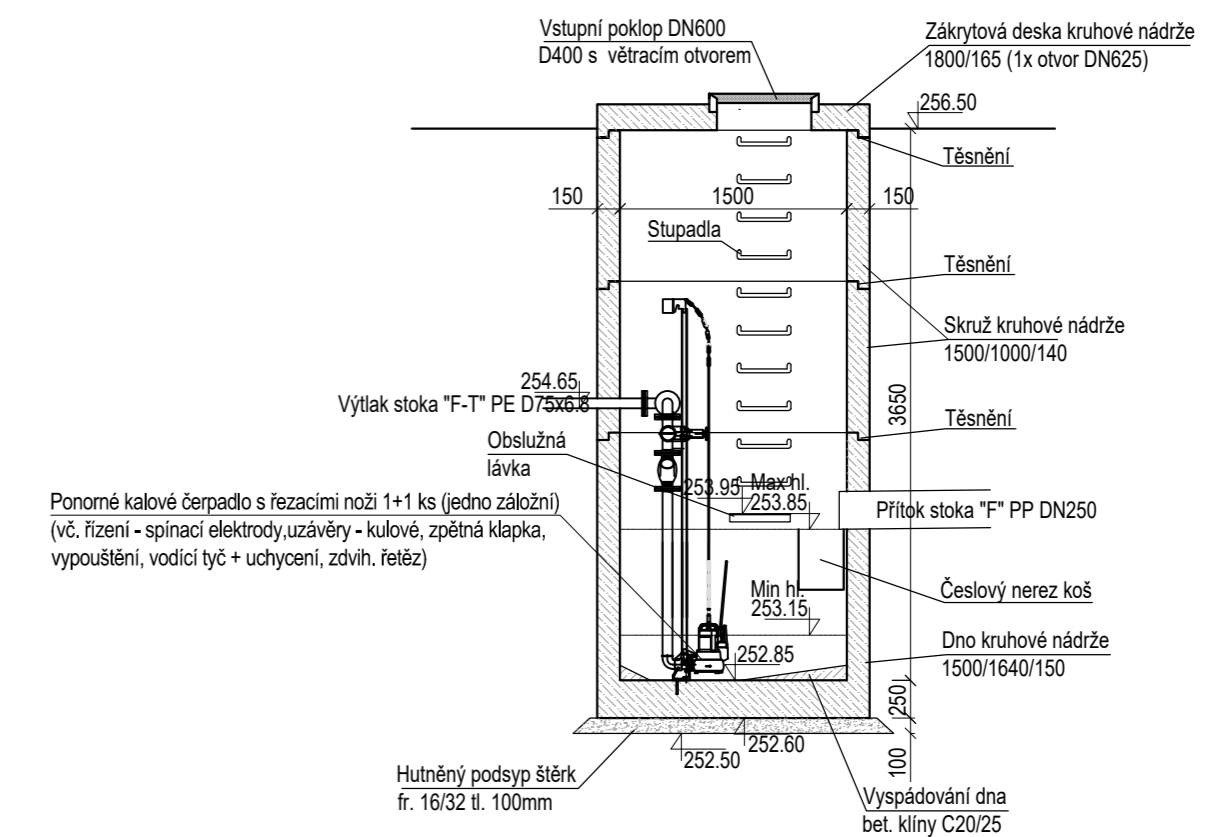
ČERPACÍ STANICE ČS3

betonová DN 1500
akumulační objem 1.3m³

Půdorys



Řez C-C'



Výškové údaje v systému: BPV, Souřadný systém: JTSK-S

 Dekonta a.s. Dřetovice 109, 273 42, Stehelčevs	odpov. projektant:	kontroloval:	vypracoval:
	Ing. Ondřej Perlinger	Ing. Jaroslav Kršňák	Ing. Libor Teplý
	tel.: 737 626 762		tel.: 732 883 522
investor:	Obec Dřetovice, č. p. 2, 27342 Dřetovice		číslo výkresu: D.1.2.9
			formát: 630x420
stavba:	ČOV, KANALIZACE A KANALIZAČNÍ PŘÍPOJKY - VEŘEJNÁ ČÁST PRO OBEC DŘETOVICE k.ú.: Dřetovice, okres: Kladno		datum: 04/2021
			stupeň: DUR+DSP
			měřítko: 1:50
			paré:
obsah:	SO 02 Čerpací stanice		