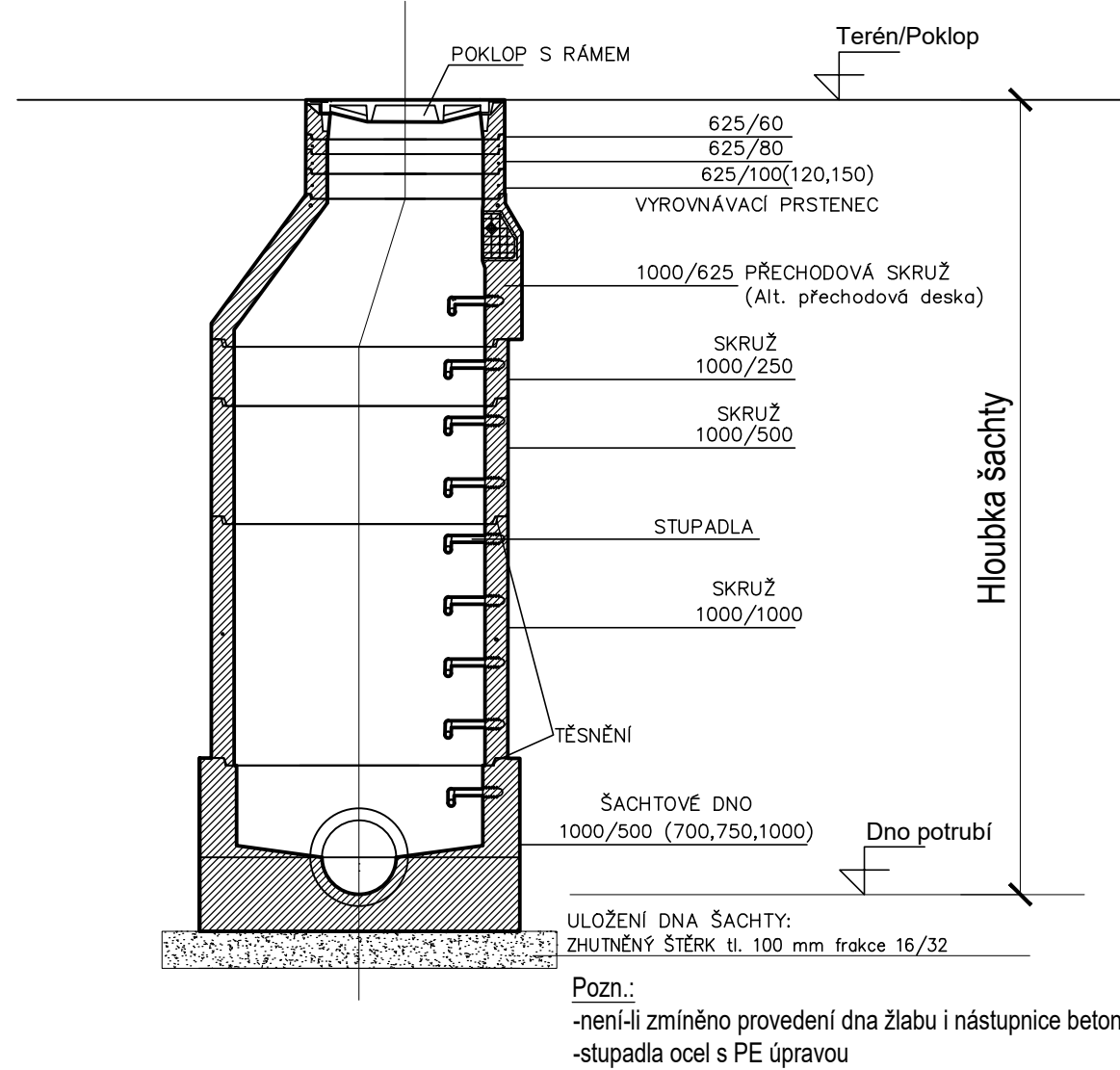
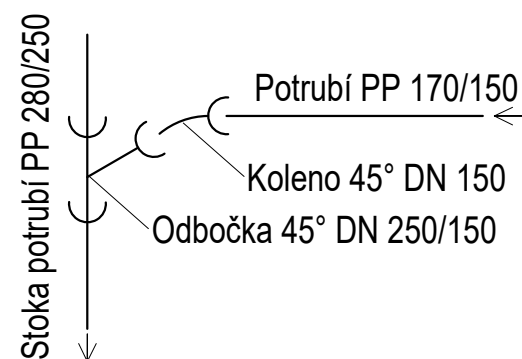


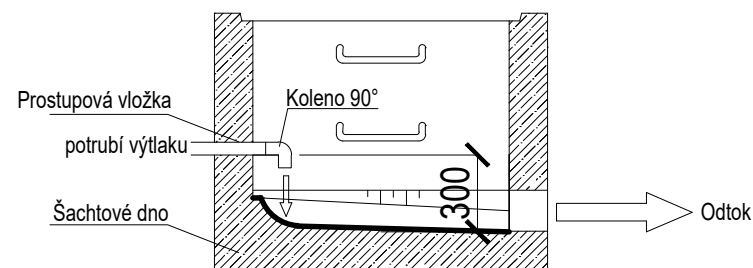
VZOROVÁ ŠACHTA BETONOVÁ DN1000



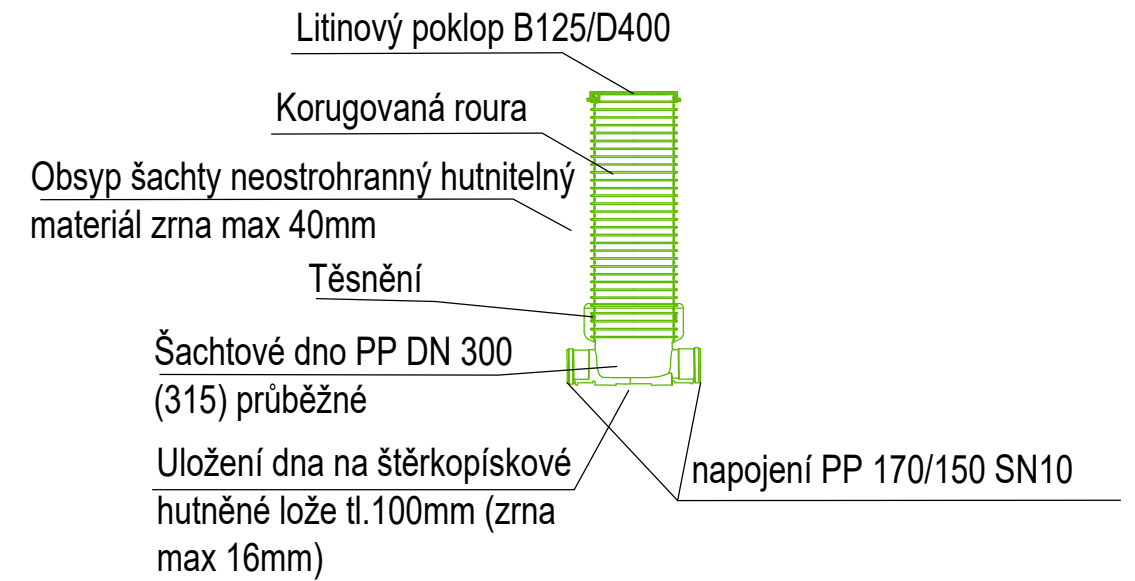
Napojení stoky DN250 a přípojky DN150:



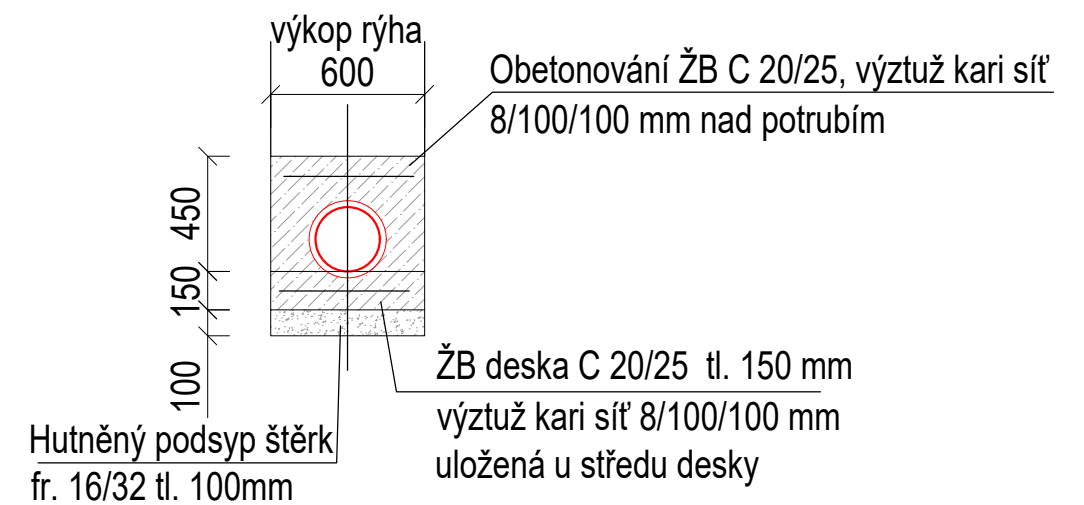
Napojení výtlačku do koncové ukliďovací šachty:



VZOROVÁ ŠACHTA PP DN300



Chránička-obetonování pro potrubí PP DN250



Výškové údaje v systému: BPV, Souřadný systém: JTSK-S

 Dekonta a.s. Dřetovice 109, 273 42, Stehelčevy	odpov. projektant:	kontroloval:	vypracoval:
	Ing. Ondřej Perlinger	Ing. Jaroslav Kršňák	Ing. Libor Teplý
	tel.: 737 626 762		tel.: 732 883 522
investor:	Obec Dřetovice, č. p. 2, 27342 Dřetovice		číslo výkresu: D.1.2.10
			formát: 420x297
stavba:	ČOV, KANALIZACE A KANALIZAČNÍ PŘÍPOJKY - VEŘEJNÁ ČÁST PRO OBEC DŘETOVICE		datum: 04/2021
	k.ú.: Dřetovice, okres: Kladno		stupeň: DUR+DSP
			měřitko: -
			paré: -
obsah:	SO 02 Vzorový výkres šachet a detaily		